

NVR301-08LS2-P8



Ultra 265



EZLive App



EZStation Software

Specifiche

- Supporto formati video Ultra 265/H.265/H.264
- 8-canali input
- Supporto telecamere IP di terze parti con ONVIF Profile S, Profile G, Profile T
- 1-ch HDMI, 1-ch VGA
- Uscita HDMI e VGA simultanea
- Risoluzione registrazione fino a 5MP
- 1 SATA HDD fino a 10 TB
- Supporto aggiornamento cloud



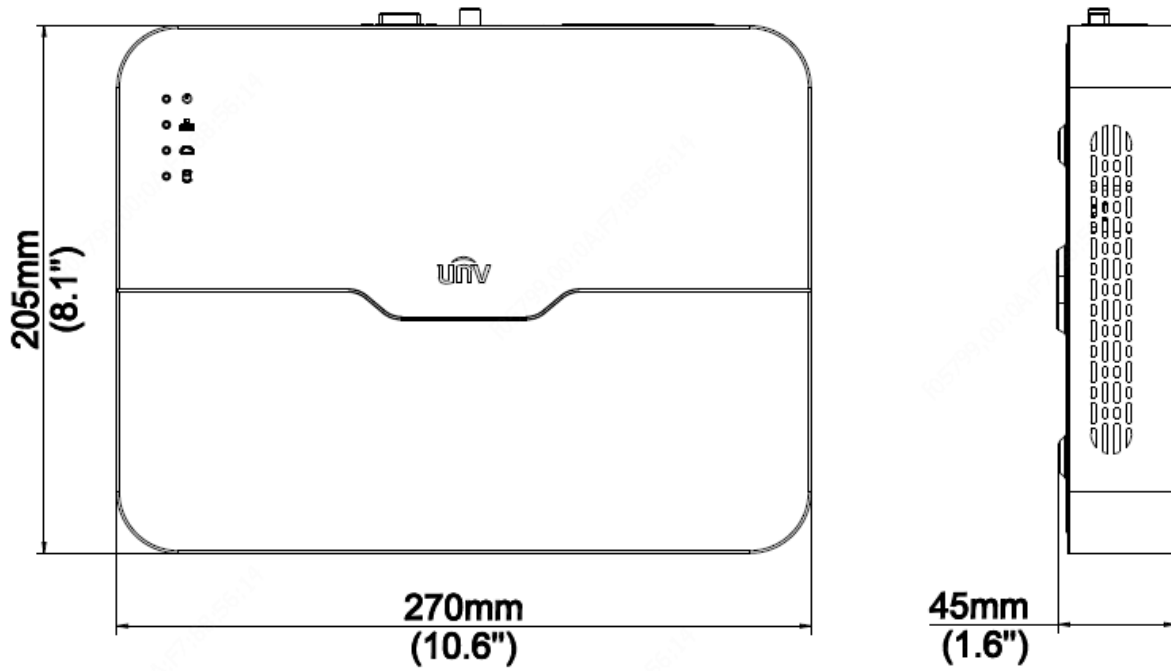
EUROTEK



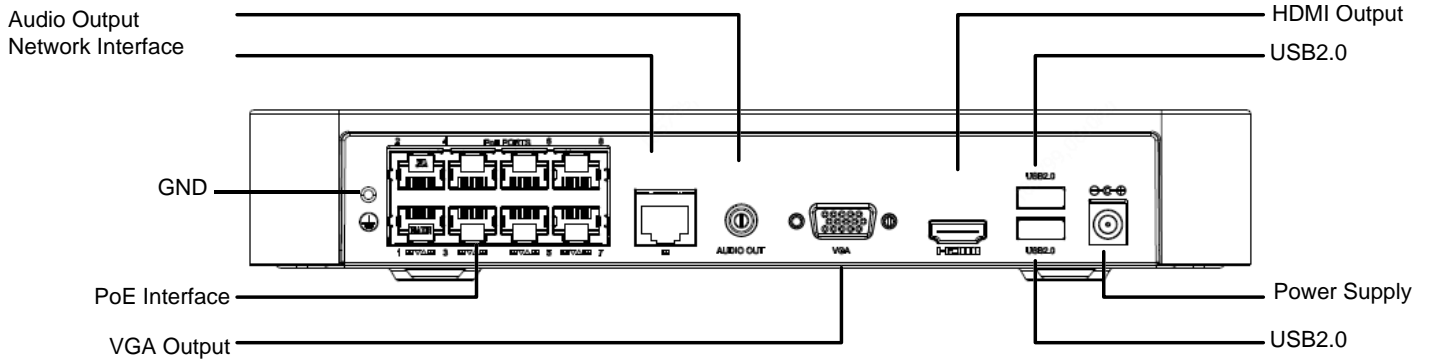
Specifiche

Modello	NVR301-08LS2-P8
Video/Audio Input	
Input Video IP	8-ch
Rete	
Banda in ingresso	50Mbps
Banda in uscita	40Mbps
Utenti remoti	128
Protocolli	P2P, UPnP, NTP, DHCP, PPPoE
Output Video/Audio	
Uscita HDMI/VGA	HDMI: 1920x1080p/60Hz, 1920x1080p/50Hz, 1600x1200/60Hz, 1280x1024/60Hz, 1280x720/60Hz, 1024x768/60Hz VGA: 1920x1080p/60Hz, 1920x1080p/50Hz, 1600x1200/60Hz, 1280x1024/60Hz, 1280x720/60Hz, 1024x768/60Hz
Risoluzione registrazione	5MP/4MP/3MP/1080p/960p/720p/D1/2CIF/CIF
Riproduzione sincrona	8-ch
Schermate mod. corridoio	3/4/5/7/9
Decodifica	
Formato decodifica	Ultra 265/H.265/H.264
Visualizzaz./Riproduzione	5MP/4MP/3MP/1080p/960p/720p/D1/2CIF/CIF
Capacità	1 x 5MP@30, 2 x 4MP@25, 2 x 3MP@30,4 x 1080p@25, 8 x 960p@25,8 x 720p@30
Hard Disk	
SATA	1 interfaccia SATA
Capacità	fino a 10TB fper ogni disco
Smart	
Rilevamento VCA	Face detection, Intrusion detection, Cross line detection, Audio detection
Interfacce esterne	
Interfaccia di rete	1 RJ45 10M/100M self-adaptive
Interfaccia USB	Pannello posteriore: 2 x USB2.0
Standard supportato	IEEE 802.3at, IEEE 802.3af
Interfacce esterne	
Interfacce	8 interfacce di rete PoE indipendenti 100 Mbps
Alimentazione Max	Max 30W per singola porta Max 108W in totale (13.5W per ognuna)
Standard supportato	IEEE 802.3at, IEEE 802.3af
Generale	
Alimentazione	52V DC Consumo: ≤9 W (senza HDD)
Temperatura d'uso	-10°C ~ + 55°C (+14°F ~ +131°F), Umidità≤ 90% RH (senza condensa)
Dimensioni (W×D×H)	270mm × 204mm × 45mm (10.6"×8.1"×1.6")
Peso (senza HDD)	0.8kg (1.76 lb)

Dimensioni



Pannello posteriore



Eurotek S.r.l.

c/o Centergross, Blocco 22 40050 Funo di Argelato (BO) Tel. +39 0510280444 - bologna@eurotek-srl.it

