

# Monitor LED Full HD 22"

MW3222-L-EU



## Specifiche

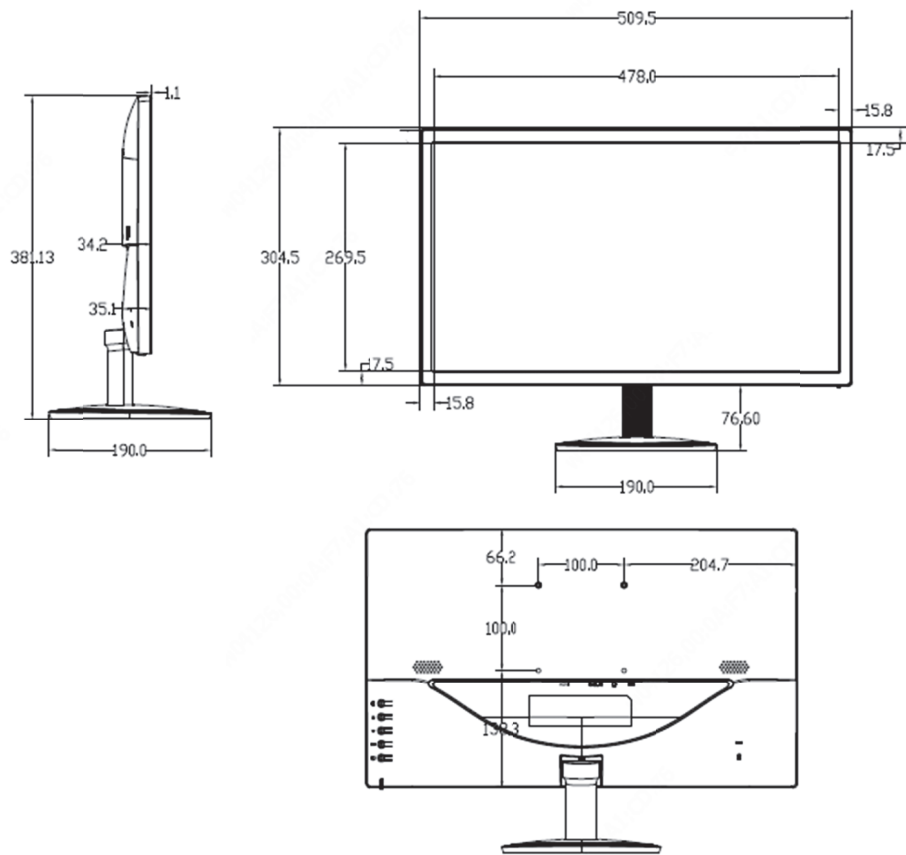
- Display a colori reali
- Risoluzione fino a 1920×1080
- Ampio campo di visualizzazione:170°(H)/ 160°(V)
- Funzionamento continuo 7 giorni su 7 e bassi consumi
- Riconoscimento adattivo del segnale
- Predisposizione attacco VESA
- Supporto multi lingua



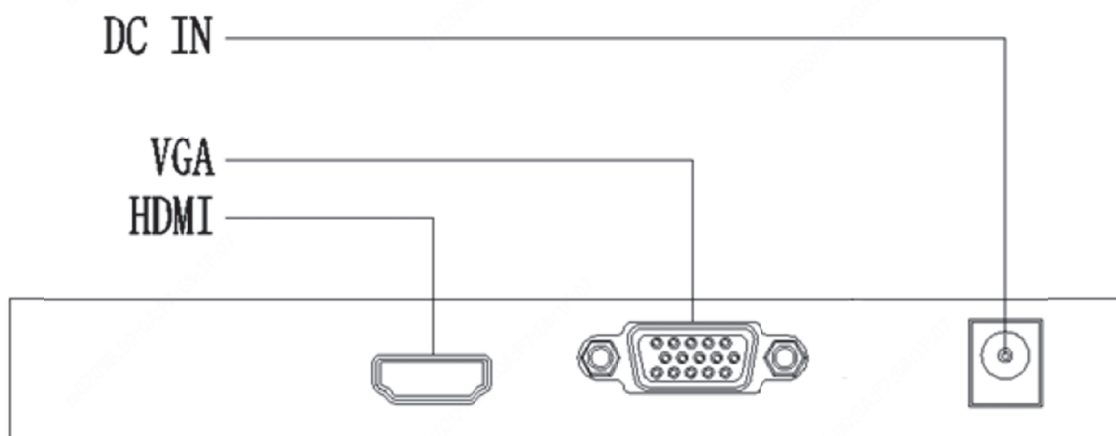
## Specifiche

Modello	MW3222-L-EU
Display	
Display:	LED retroilluminato
Dimensioni	21.5"
Pixel Pitch(mm)	0.248× 0.248
Max Risoluzione	1920×1080
Luminosità	250 cd/m <sup>2</sup>
Contrasto	1000:1
Tempo di risposta	5ms
Colori	16.7M
Angolo di vista	Orizzontale 170°, Verticale 160°
Interfaccia	
VGA	1
HDMI	1
OSD	
Multi- Lingua	16 (inglese, francese, spagnolo, portoghese, tedesco, italiano, olandese, svedese, finlandese, polacco, ceco, russo, cinese semplificato, cinese tradizionale, giapponese)
Montaggio	
VESA	100mm x 100mm
General	
Alimentazione	DC 12V, 2A
Consumo	<20 W(on) <0.5 W(Standby)
Temperatura d'uso	0°C ~ 40 °C
Umidità	20%~85% (senza condensa)
Temperatura stoccaggio	-20°C ~ 60°C
Umidità stoccaggio	0%~90% (senza condensa)
Dimensioni (W×H×D)	509.5mm × 381.1mm × 190 mm
Peso	Peso netto:2.31Kg    Peso lordo:3.6Kg
Accessori	
Standard	Adattatore, piedistallo, guida rapida
Opzionale	Staffa sospensione

## Dimensioni



## Interfacce



**Eurotek S.r.l.**

c/o Centergross, Blocco 22 40050 Funo di Argelato (BO) Tel. +39 0510280444 - [bologna@eurotek-srl.it](mailto:bologna@eurotek-srl.it)

