

Mini Dome IP PTZ 2M IR

IPC6412LR3-X5P



Caratteristiche

- Funzione Day/night
- Smart IR , portata IR fino a 30 m (98 ft)
- Protezione ottica in vetro per una trasmissione luminosa più elevata
- IR anti-riflesso per incrementare la trasmissione infrarossa 2D/3D DNR (Digital Noise Reduction)
- Ultra 265,H.265, H.264, MJPEG
- Triplo stream, ROI (Regione di interesse)
- Conforme ONVIF (Profile S, Profile G)
- Supporto alimentazione PoE
- Temperatura d'uso: -10°C to 50°C (14°F to 122°F)
- Alimentazione ampio range di tensione $\pm 25\%$
- Protezione IP54



EUR@TEK

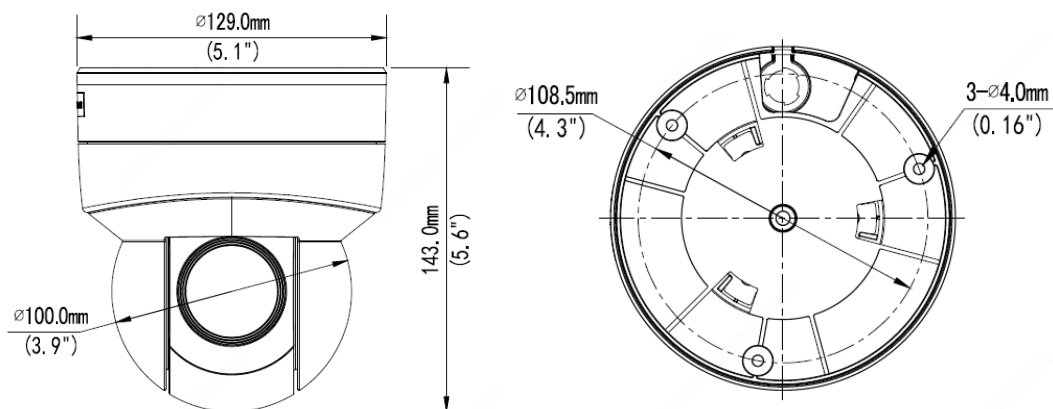


Specifiche

	IPC6412LR3-X5P				
Telecamera					
Sensore	1/2.9" scansione progressiva, 2.0 megapixel, CMOS				
Obiettivo	2.7~13.5mm , AF messa a fuoco automatica e zoom motorizzato				
Distanza DORI	Obiettivo	Rivelazione(m)	Visione(m)	Riconoscimento(m)	Identificazione(m)
	2.7mm	40.5	16.2	8.1	4.1
	13.5mm	202.5	81.0	40.5	20.3
Angolo di vista (H)	112.7°~ 28.1°				
Angolo di vista (V)	60.1° ~15.4°				
Angolo di vista (O)	146.5°~33.2°				
Angolo di regolazione	Pan: 0°~350°		Tilt: 0°~90°		Rotazione: 0°~355°
Otturatore	Auto/Manuale, tempo otturatore: 1 s ~ 1/100000 s				
Minima illuminazione	Colore: 0.03 lux (F1.2,AGC ON) 0 con IR				
Iris	F1.2				
Day/Night	IR-cut filter con switch automatico (ICR)				
Digital noise reduction	2D/3D DNR				
S/N	>55 dB				
Portata IR	Fino a 30m (98ft)				
WDR	DWDR				
Video					
Compressione Video	Ultra 265,H.265, H.264, MJPEG				
H.264 codice profilo	Profilo di base, profilo principale				
Frame Rate	Stream principale:1080P (1920×1080):Max. 30 fps; Stream secondario:720P (1920×1080):Max. 25 fps; Terzo stream: CIF (352×288): Max. 25 fps				
HLC	Supportato				
BLC	Supportato				
OSD	fino a 4 OSD				
Privacy Mask	fino a 8 aree				
ROI	fino a 2 aree				
Motion Detection	fino a 4 aree				
Memorizzazione					
Archiviazione	Micro SD, fino a 256 GB				
Archiviazione su rete	ANR				
Rete					
Protocolli	IPv4, IGMP, ICMP, ARP, TCP, UDP, DHCP, RTP, RTSP, RTCP, DNS, DDNS, NTP, FTP, UPnP, HTTP, HTTPS, SMTP, SSL				
Integrazioni compatibili	ONVIF(Profile S, Profile G), API				
Pan & Tilt					
Pan Range	350°				
Pan Speed	0.1°/s ~ 60°/s				

	Velocità Preset : 60°/s
Range Tilt	0° ~ 90° (ainversione automatica)
Velocità Tilt	0.1° ~ 50°/s
	Velocità Preset: 50°/s
Numero Preset	1024
Patrol	Preset patrol, route patrol, recorded patrol
Posizione Home	Supportata
Interfacce	
Rete	1 RJ45 10M/100M Base-TX Ethernet
Mic incorporato	Supportato
Generale	
Alimentazione	DC 12V±25%, PoE (IEEE802.3 af)
	Consumo: Max 12W
Dimensioni (∅ x H)	∅129mm×143mm(∅5.07" x5.63")
Peso	3kg(6.6lb)
Temperatura d'uso	-10°C ~ +50°C (14°F ~ 122°F), Umidità:10%~90% RH(senza condensa)
Pulsante reset	Supportato

Dimensioni



Eurotek S.r.l.

c/o Centergross, Blocco 22 40050 Funo di Argelato (BO) Tel. +39 0510280444 - bologna@eurotek-srl.it

