

NVR302-08U

Serie Ibrida NVR302



Caratteristiche

- Supporta telecamere TVI, AHD, CVI, CVBS, IP con accesso adattivo
- Ingresso BNC a 8/16 canali
- Risoluzione fino a 8MP per la registrazione
- Supporta l'uscita HDMI a 1 canale fino a 4K, l'uscita VGA a 1 canale fino a 1920*1080
- Lunga distanza di trasmissione su cavo coassiale

Specifiche

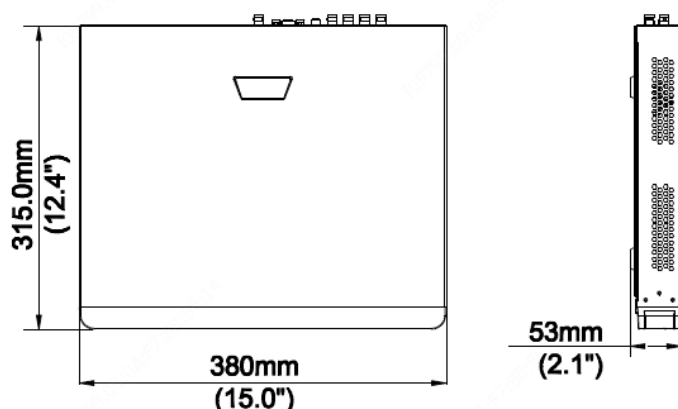
| Modello | NVR302-08Q | NVR302-08U | NVR302-16Q |
|--|--|---|---|
| Ingresso video/audio | | | |
| Ingresso video analogico | 8 canali, BNC | 8 canali, BNC | 16 canali, BNC |
| Ingresso video IP | 4 canali (solo IP fino a 12 canali), ogni canale fino a 4K | 8 canali (solo IP fino a 16 canali), ogni canale fino a 4K | 8 canali (solo IP fino a 24 canali), ogni canale fino a 4K |
| Tipi di telecamere analogiche supportate | Supporta l'ingresso AHD: 8MP@15fps (canale1-canale2) 5MP@20fps 4MP@30fps 3MP@30fps (canale1 - canale2) 1080P@30fps 720P@60fps Supporta l'ingresso TVI: 8MP@15fps (canale1-canale2) 5MP@20fps 4MP@30fps 3MP@20fps (canale1 - canale2) 1080P@30fps 720P@60fps Supporta l'ingresso CVI: | Supporta l'ingresso AHD: 8MP@15fps 5MP@20fps 4MP@30fps 3MP@30fps 1080P@30fps 720P@60fps Supporto ingresso TVI: 8MP@15fps 5MP@20ps 4MP@30fps 3MP@20fps 1080P@30fps 720P@60fps Supporta l'ingresso CVI: | Supporta l'ingresso AHD: 8MP@15fps (canale1-canale4) 5MP@20fps 4MP@30fps 3MP@30fps (canale1-channel4) 1080P@30fps 720P@60fps Supporta l'ingresso TVI: 8MP@15fps (canale1-canale4) 5MP@20fps 4MP@30fps 3MP@20fps (canale1 - canale4) |



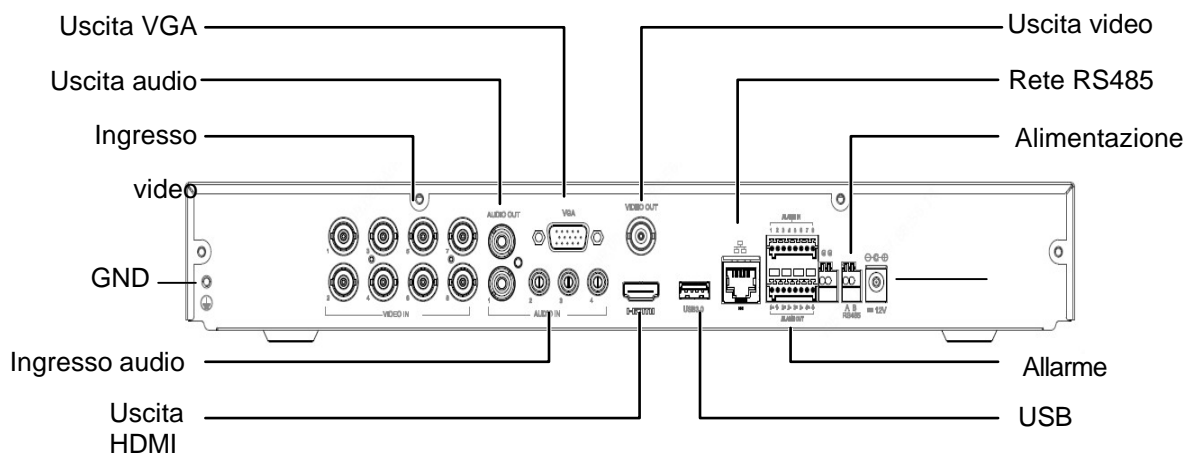
| | | | |
|------------------------------------|--|---|---|
| | 8MP@15fps (canale1-canale2) 4MP@30fps 1080P@30fps 720P@60fps Supporta l'ingresso CVBS | 8MP@15fps 4MP@30fps 1080P@30fps 720P@60fps Supporto ingresso CVBS | 720P@60fps Supporta l'ingresso CVI:8MP@15fps (canale1- canale4) 4MP@30fps 1080P@30fps 720P@60fps Supporta l'input CVBS |
| Ingresso audio | 1 canale, RCA | 4 canali, RCA | 1 canale, RCA |
| Audio bidirezionale | 1 canale, RCA | 1 canale, RCA | 1 canale, RCA |
| Canale Audio associato | 1 canale, RCA | 4 canali, RCA | 1 canale, RCA |
| Rete | | | |
| Banda in entrata | 56Mbps | 80Mbps | 72Mbps |
| Banda in uscita | 64Mbps | 64 Mbps | 80Mbps |
| Utenti remoti | 128 | | |
| Protocolli | TCP/IP, P2P, UPnP, NTP, DHCP, PPPoE | | |
| Uscita video/audio | | | |
| Uscita CVBS | 1 canale, BNC | 1 canale, BNC | 1 canale, BNC |
| Uscita VGA | 1920x1080p/60Hz, 1920x1080p/50Hz, 1600x1200/60Hz, 1280x1024/60Hz, 1280x720/60Hz, 1024x768/60Hz | | |
| Uscita HDMI | 1920x1080p/60Hz, 1920x1080p/50Hz, 1600x1200/60Hz, 1280x1024/60Hz, 1280x720/60Hz, 1024x768/60Hz | 4K (3840x2160)/60Hz, 4K (3840x2160)/30Hz, 1920x1080p/60Hz, 1920x1080p/50Hz, 1600x1200/60Hz, 1280x1024/60Hz, 1280x720/60Hz, 1024x768/60Hz | 1920x1080p/60Hz, 1920x1080p/50Hz, 1600x1200/60Hz, 1280x1024/60Hz, 1280x720/60Hz, 1024x768/60Hz |
| Risoluzione registrazione | 8MP Lite/5MP Lite/4MP Lite/3MP/1080P/960P/720P/960H/4CIF/CIF | | |
| Uscita audio | 1 canale, RCA | | |
| Riproduzione sincrona | 8-ch | 8-ch | 16-ch |
| Codifica | | | |
| Frequenza fotogrammi registrazione | Flusso principale: 8MP Lite@8fps (canale1-canale2) 5MPLite @ 12fps 4MP Lite @ 15fps 3MP@15fps (canale1 - canale2) 2MP@15fps 720P@30fps | Flusso principale: 8MP@8fps 5MP@12fps 4MP@15fps 3MP@18fps 2MP@25fps 720P@30fps Flusso secondario: D1@30fps (Max) | Flusso principale: 8MP Lite@8fps (canale1-canale4) 5MP Lite@12fps 4MP Lite@15fps 3MP@15fps (canale1- canale 4) 2MP@15fps 720P@30fps Flusso secondario: D1 |
| Risoluzione di registrazione | 8MP Lite/5MP Lite/4MP Lite /3MP/1080P/960P/720P/960H/4C F/CIF | 8MP/5MP/4MP/3MP/1080P/96 0P/720P/960H/4CIF/CIF | 8MP Lite/5MP Lite/4MP Lite /3MP/1080P/960P/720P/960H/4C SE/CIF |
| Disco rigido | | | |
| SATA | 2 interfaccia SATA | | |

| | | | |
|----------------------------|---|--|---|
| Capacità | fino a 6 TB per ogni HDD | | |
| Interfaccia esterna | | | |
| Interfaccia di rete | Interfaccia Ethernet autoadattativa 1RJ45 | Interfaccia Ethernet autoadattativa 1RJ45 10M/100M/1000M | |
| Interfaccia USB | Pannello posteriore: 1 x USB 2.0, pannello | Pannello posteriore: 1 x USB3.0, pannello frontale: 1xUSB2.0 | |
| Interfaccia seriale | 1 x RS485 | | |
| Ingresso allarme | - | 8 | - |
| Uscita allarme | - | 4 | - |
| Generale | | | |
| Alimentazione elettrica | 12V CC Consumo energetico: ≤ 8 W (senza HDD) | 12V CC Consumo energetico: ≤ 12 W (senza HDD) | |
| Ambiente di lavoro | -10°C~+55°C (+14°F~+131°F), Umidità ≤ 90% RH (senza condensa) | | |
| Dimensioni (LxPxA) | 380 mm × 315 mm × 53 mm (15" × 12,4" × 2,1") | | |
| Peso (senza HDD) | 1,9 kg (4,19 libbre) | | |

Dimensioni



Posteriore Pannello



Eurotek S.r.l.

via Antonio Canova 13, 20017 Rhò (MI) - Tel. 0249426554 - eurotek@eurotek-srl.it

