

4MP Telecamera IR Dome Anti-Vandalo Motorizzata

IPC3234LR3-VSPZ28-D



Caratteristiche principali

Ottica

- Funzionalità giorno/notte
- Smart IR , fino a 30 mt di distanza IR
- Vetro ottico con trasmissione luminosa più elevata
- Materiale antiriflesso IR per aumentare la trasmissione a infrarossi
- 2D/3D DNR (Riduzione Digitale del Rumore)

Codifica di compressione

- Ultra 265,H.265, H.264, MJPEG
- Triplo Stream

Rete

- Compatibilità ONVIF

Struttura

- Ampio intervallo di temperatura: -30°C ~ +60°C (-22°F ~ 140°F)
- Ampio intervallo di tensione di $\pm 25\%$
- IP67
- IK10 protezione Anti-Vandalo



EUROTEK

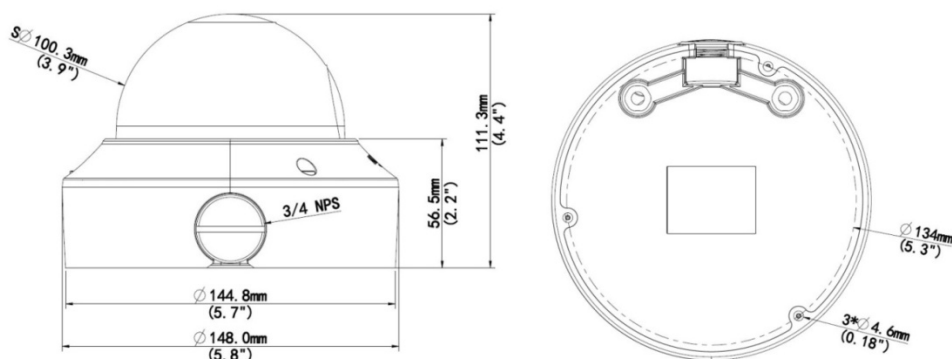


Specifiche

IPC3234L3-VSPZ28-D					
Telecamera					
Sensore	1/3", 4.0 megapixel, a scansione progressiva, CMOS				
Lenti	2.8~12 mm, zoom motorizzato				
Distanze	Lente	Individuare (m)	Osservare (m)	Riconoscere (m)	Identificare (m)
	2.8mm	63	25.2	12.6	6.3
	12mm	270	108	54	27
Angolo di visuale (H)	106.9° ~ 28.4°				
Angolo di visuale (V)	55.3° ~ 16.4°				
Angolo di visuale (O)	138.9° ~ 34.9°				
Angolo di regolazione	Pan: 0°~360°	Tilt: 0°~80°		Rotate: 0°~360°	
Otturatore	Auto/Manual, 1/6~1/100000 s				
Illuminazione Minima	Colori: 0.01Lux (F1.6, AGC ON) 0 Lux con IR on				
Riduzione digitale del rumore	2D/3D DNR				
Day/Night	Filtro taglio-IR concambio automatico (ICR)				
S/N	>52dB				
Portata IR	Fino a 30mt range IR				
WDR	DWDR				
Antinebbia	Digitale				
Video					
Compressione Video	Ultra 265,H.265, H.264, MJPEG				
Profili in H.264	Profilo di base, profilo principale, profilo alto				
Frame Rate	Stream Principale:4MP (2592*1520), Max 20fps; Stream Secondario:720P (1280*720), Max 20fps; Terzo Stream:D1 (704*576), Max 20fps				
HLC	Supportato				
BLC	Supportato				
OSD	Fino a 4 OSD				
Privacy Mask	Fino a 4 aree				
ROI	Fino a 2 aree				
Rilevazione movimento	Fino a 4 aree				

Rete	
Protocolli	IPv4, IGMP, ICMP, ARP, TCP, UDP, DHCP, RTP, RTSP, RTCP, DNS, DDNS, NTP, FTP, UPnP, HTTP, HTTPS, SMTP, SSL
Integrazione Compatibile	ONVIF(Profilo S), API
Interfacce	
Scheda di rete	1 RJ45 10/100M Base-TX Ethernet
Generale	
Alimentazione	12 V DC±25%, PoE (IEEE802.3 af)
	Consumo di energia: Max 8.7 W
Dimensione (Ø x H)	Φ148 x 111.3 mm (Ø5.8" x 4.4")
Peso	0.92kg (2.0lb)
Condizioni di Utilizzo	-40°C ~ +60°C (-40°F ~ 140°F), umidità :10%~95% RH(senza condensa)
Grado di Protezione	IP67
Resistenza Anti-Vandalo	IK10
Pulsante di Reset	Supportato

Dimensioni



Eurotek S.r.l.

c/o Centergross, Blocco 22 40050 Funo di Argelato (BO) Tel. +39 0510280444 - bologna@eurotek-srl.it

