

# 2MP Telecamera Bullet Anti-Vandalo Vari Focale

## IPC2322LBR3-SP-D



## Caratteristiche principali

### Ottica

- Funzionalità giorno/notte
- Smart IR , fino a 30 mt di distanza IR
- Vetro ottico con trasmissione luminosa più elevata
- Materiale antiriflesso IR per aumentare la trasmissione a infrarossi
- 2D/3D DNR (Riduzione Digitale del Rumore)

### Codifica di compressione

- Ultra 265,H.265, H.264, MJPEG
- Triplo Stream

### Rete

- Compatibilità ONVIF

### Struttura

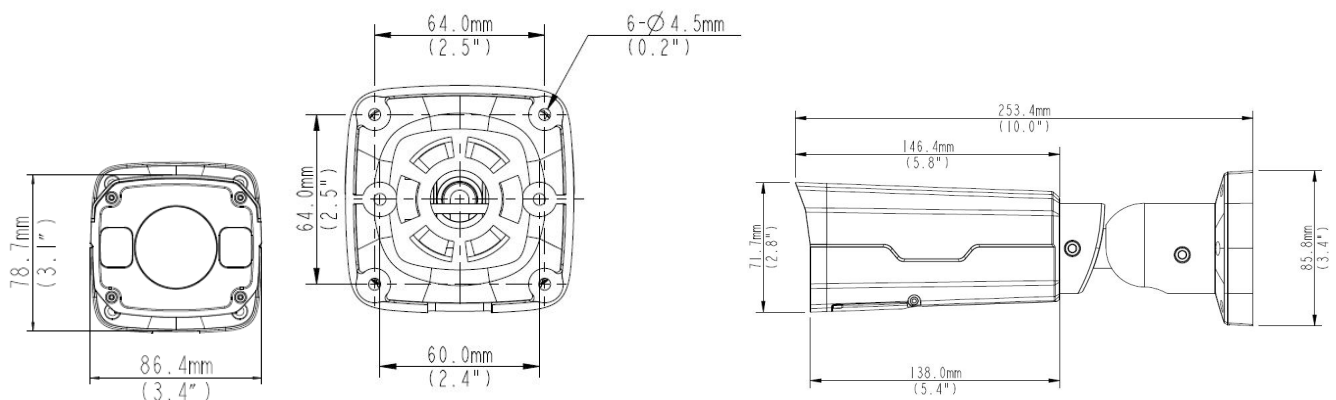
- Ampio intervallo di temperatura: -30°C ~ +60°C (-22°F ~ 140°F)
- Ampio intervallo di tensione di  $\pm 25\%$
- IP67

## Specifiche

IPC2322LBR3-SP-D					
Telecamera					
Sensore	1/2.7", 2.0 megapixel, a scansione progressiva, CMOS				
Lenti	2.8~12 mm, zoom manuale				
Distanze	Lente	Individuare (m)	Osservare (m)	Riconoscere (m)	Identificare (m)
	2.8mm	42	16.8	8.4	4.2
	12mm	180	72	36	18
Angolo di visuale (H)	112.7°~28.1°				
Angolo di visuale (V)	60.1°~15.4°				
Angolo di visuale (O)	146.5°~33.2°				
Angolo di regolazione	Pan: 0°~360°		Tilt: 0°~90°		Rotate: 0°~360°
Otturatore	Auto/Manual, 1/6~1/100000 s				
Illuminazione Minima	Colori: 0.02 Lux (F2.0, AGC ON) 0 Lux con IR on				
Riduzione digitale del rumore	2D/3D DNR				
Day/Night	Filtro taglio-IR concambio automatico (ICR)				
S/N	>52dB				
Portata IR	Fino a 30mt range IR				
WDR	DWDR				
Video					
Compressione Video	Ultra 265, H.265, H.264, MJPEG				
Profili in H.264	Profilo di base, profilo principale, profilo alto				
Frame Rate	Stream Principale: 2MP (1920*1080): Max. 25 fps; Stream Secondario: 720P (1280*720): Max. 25 fps; Terzo Stream: D1 (720*576): Max. 25 fps				
HLC	Supportato				
BLC	Supportato				
OSD	Fino a 4 OSD				
Privacy Mask	Fino a 8 aree				
ROI	Fino a 2 aree				
Rilevazione movimento	Fino a 4 aree				

<b>Rete</b>	
Protocolli	IPv4, IGMP, ICMP, ARP, TCP, UDP, DHCP, RTP, RTSP, RTCP, DNS, DDNS, NTP, FTP, UPnP, HTTP, HTTPS, SMTP, SSL
Integrazione Compatibile	ONVIF(Profilo S), API
<b>Interfacce</b>	
Scheda di rete	1 RJ45 10/100M Base-TX Ethernet
<b>Generale</b>	
Alimentazione	12 V DC±25%, PoE (IEEE802.3 af)
	Consumo di energia: Max 5.5 W
Dimensione (L × W × H)	253.4 × 86 × 71.7 mm (9.98" × 3.4" × 2.8")
Peso	0.58kg (1.28lb)
Condizioni di Utilizzo	-30°C ~ +60°C (-22°F ~ 140°F), umidità :10%~90% RH(senza condensa)
Grado di Protezione	IP67

## Dimensioni



### Zhejiang Uniview Technologies Co., Ltd.

Building No.10, Wanlun Science Park, Jiangling Road 88, Binjiang District, Hangzhou, Zhejiang, China (310051)

Email: [overseasbusiness@uniview.com](mailto:overseasbusiness@uniview.com); [globalsupport@uniview.com](mailto:globalsupport@uniview.com)

<http://www.uniview.com>

© 2018 Zhejiang Uniview Technologies Co., Ltd. All rights reserved.

\*Product specifications and availability are subject to change without notice.