

8MP Telecamera Mini Bullet Ottica Fissa

IPC2128SR3-DPF40



Caratteristiche principali

Ottica

- Funzionalità giorno/notte
- Smart IR , fino a 30 mt di distanza IR
- Vetro ottico con trasmissione luminosa più elevata
- Materiale antiriflesso IR per aumentare la trasmissione a infrarossi
- 2D/3D DNR (Riduzione Digitale del Rumore)
- Fino a 120 dB di WDR

Codifica di compressione

- Ultra 265,H.265, H.264, MJPEG
- Funzioni Smart Implementate
- Triplo Stream
- 9:16 formato corridoio

Rete

- Compatibilità ONVIF

Struttura

- Ampio intervallo di temperatura: -30°C ~ +60°C (-22°F ~ 140°F)
- Ampio intervallo di tensione di $\pm 25\%$
- IP67



EUR@TEK

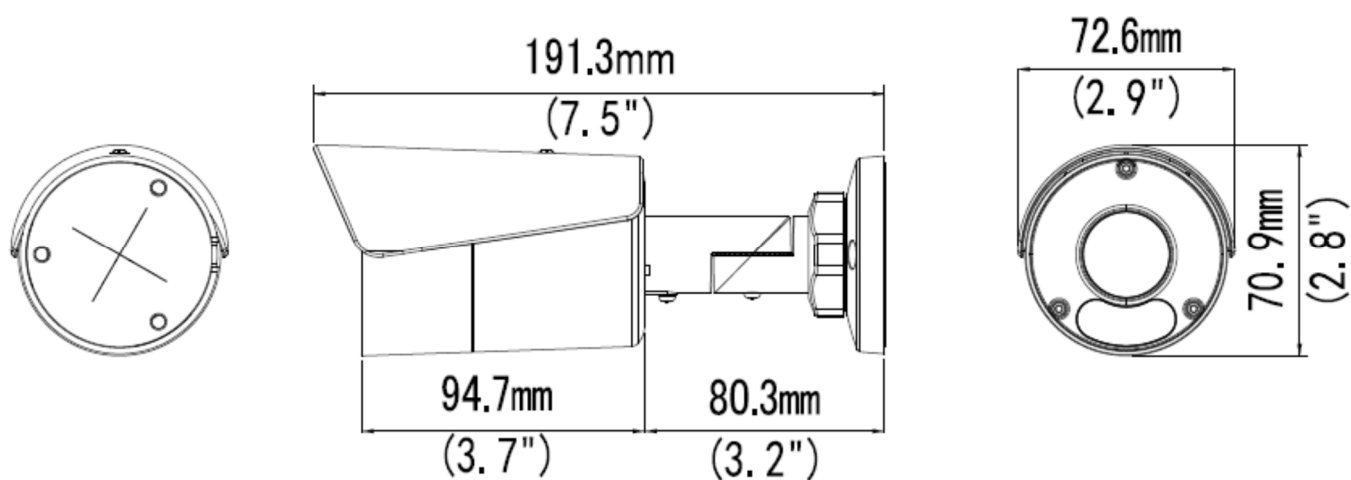


Specifiche

IPC2128SR3-DPF40					
Telecamera					
Sensore	1/2.5", 8.0 megapixel, a scansione progressiva, CMOS				
Lenti	4.0mm@F1.6				
Distanze	Lente	Individuare (m)	Osservare (m)	Riconoscere (m)	Identificare (m)
	4.0mm	72	28.8	14.4	7.2
Angolo di visuale (H)	91.6°				
Angolo di visuale (V)	47.2°				
Angolo di visuale (O)	112.7°				
Angolo di regolazione	Pan: 0°~360°		Tilt: 0°~90°		Rotate: 0°~360°
Otturatore	Auto/Manual, 1/6~1/100000 s				
Illuminazione Minima	Colori: 0.05Lux (F2.0, AGC ON) 0 Lux con IR on				
Riduzione digitale del rumore	2D/3D DNR				
Day/Night	Filtro taglio-IR concambio automatico (ICR)				
S/N	>52dB				
Portata IR	Fino a 30mt range IR				
WDR	120 dB				
Antinebbia	Digitale				
Video					
Compressione Video	Ultra 265,H.265, H.264, MJPEG				
Profili in H.264	Profilo di base, profilo principale, profilo alto				
Frame Rate	Main Stream: 8MP (3840*2160), Max 20fps; 5MP (2592*1944), Max 30fps; 5MP (2944*1656), Max 30fps; 4MP (2560*1440), Max 30fps; 2MP (1920*1080), Max 60fps; Sub Stream: 2MP (1920*1080), Max 30fps; Terzo Stream: D1 (720*576), Max 30fps				
9:16 modalità Corridoio	Supportato				
HLC	Supportato				
BLC	Supportato				
OSD	Fino a 8 OSD				
Privacy Mask	Fino a 8 aree				
ROI	Fino a 8 aree				
Rilevazione movimento	Fino a 4 aree				

Smart	
Rilevamento del comportamento	Intrusione, Attraversamento Linea e Rilevamento del Movimento
Intrusione	Entrata e presenza in una regione virtuale predefinita
Attraversamento Linea	Attraversamento in una predefinita linea immaginaria
Rilevamento Movimento	Movimento all'interno di una predefinita area
Riconoscimento	Rilevamento Volto
Identificazione Intelligente	Defocus, Cambio Scena
Analisi Statistica	Conteggio Persone
Funzioni Generiche	Watermark, Filtro Indirizzi IP, Allarme Tamper, Politiche d'accesso, Protezione ARP, Autenticazione RTSP, Autenticazione Utente.
Rete	
Protocolli	IPv4, IGMP, ICMP, ARP, TCP, UDP, DHCP, RTP, RTSP, RTCP, DNS, DDNS, NTP, FTP, UPnP, HTTP, HTTPS, SMTP, SSL
Integrazione Compatibile	ONVIF(Profilo S), API
Interfacce	
Scheda di rete	1 RJ45 10/100M Base-TX Ethernet
Generale	
Alimentazione	12 V DC±25%, PoE (IEEE802.3 af)
	Consumo di energia: Max 8 W
Dimensione (L × W × H)	191.3 ×72.6 ×70.9mm (7.5" × 2.9" × 2.8")
Peso	0.5kg (1.1lb)
Condizioni di Utilizzo	-30°C ~ +60°C (-22°F ~ 140°F), umidità :10%~90% RH(senza condensa)
Grado di Protezione	IP67

Dimensioni



Eurotek S.r.l.

c/o Centergross, Blocco 22 40050 Funo di Argelato (BO) Tel. +39 0510280444 - bologna@eurotek-srl.it

