

# Dome 4 MP OTTICA Vari-Focale

## THC-T340-VF



### CARATTERISTICHE PRINCIPALI

- SENSORE DA 4 MP CMOS
- RISOLUZIONE 2560 x 1440
- OTTICA VARI FOCALE 2.8 - 12 mm
- FUNZIONE DAY/NIGHT
- SMART IR, 0.01 Lux, EXIR 2.0, FINO A 40 METRI
- USCITA VIDEO 4 IN 1 (TVI/AHD/CVI/CVBS)
- IP66

### ACCESSORI



HIA-B402-130T



HIA-J103



HIA-B301



HIA-J202

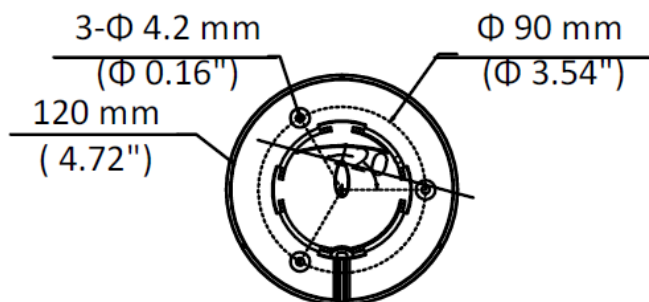
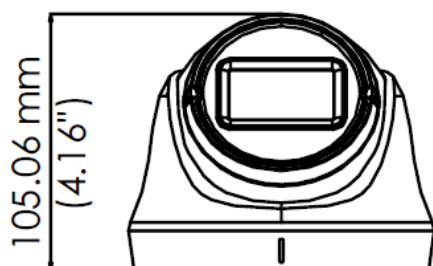


HIA-B201



HIA-B101-130T

### Dimensioni



## Specifiche

Telecamera	THC-T340-VF
Sensore	4.0 megapixel, sensore d'immagine CMOS
Lenti	2.8 – 12 mm
Sistema di segnale	PAL/NTSC
Pixel Effettivi	2560 (H) × 1440 (V)
Illuminazione Minima	Colori: 0.01 Lux (F1.2, AGC ON), 0 Lux con IR on
Angolo di visuale (H)	Da 108.4° a 32.6°
Lenti montate	Φ14
Day/Night	Filtro taglio-IR (ICR)
Angolo di regolazione	Pan: 0°~360°, Tilt: 0°~90°, Rotazione: 0°~360°
Otturatore	1/25 (1/30) s ~ 1/50000 s
Sincronizzazione	Sincronizzazione Interna
Video Frame Rate	PAL: 1080p@25fps, 4 MP@25fps NTSC: 1080p@30fps, 4 MP@30fps
WDR	105 dB
<b>Menu</b>	
AGC	Alto/Medio/Basso/Off
Modalità Giorno/Notte	Auto/Colore/BN (Bianco e Nero)
BLC	Supportato
DWDR	Supportato
Lingua	Inglese
Funzioni	Luminosità, Contrasto, DNR, Specchio, Smart IR
<b>Interfacce</b>	
Uscita Video	1 Uscita Analogica HD
Pulsante di Switch	TVI/AHD/CVI/CVBS
<b>Generale</b>	
Condizioni di Utilizzo	-40°C ~ +60°C (-40°F ~ 140°F), umidità :fino a 90% (senza condensa)
Alimentazione, Potenza	12 V DC±15%, Max 5.2W
Grado di Protezione	IP66
Materiale	Corpo principale: Metallo; Coperchio: Plastica
Range IR	Fino a 40 metri
Dimensione	Ø 120 mm × 105.06 mm (Φ 4.72" × 4.16")
Peso	450 g (0.99 lb.)



**Eurotek S.r.l.**

c/o Centergross, Blocco 22 40050 Funo di Argelato (BO) Tel. +39 0510280444 - bologna@eurotek-srl.it

